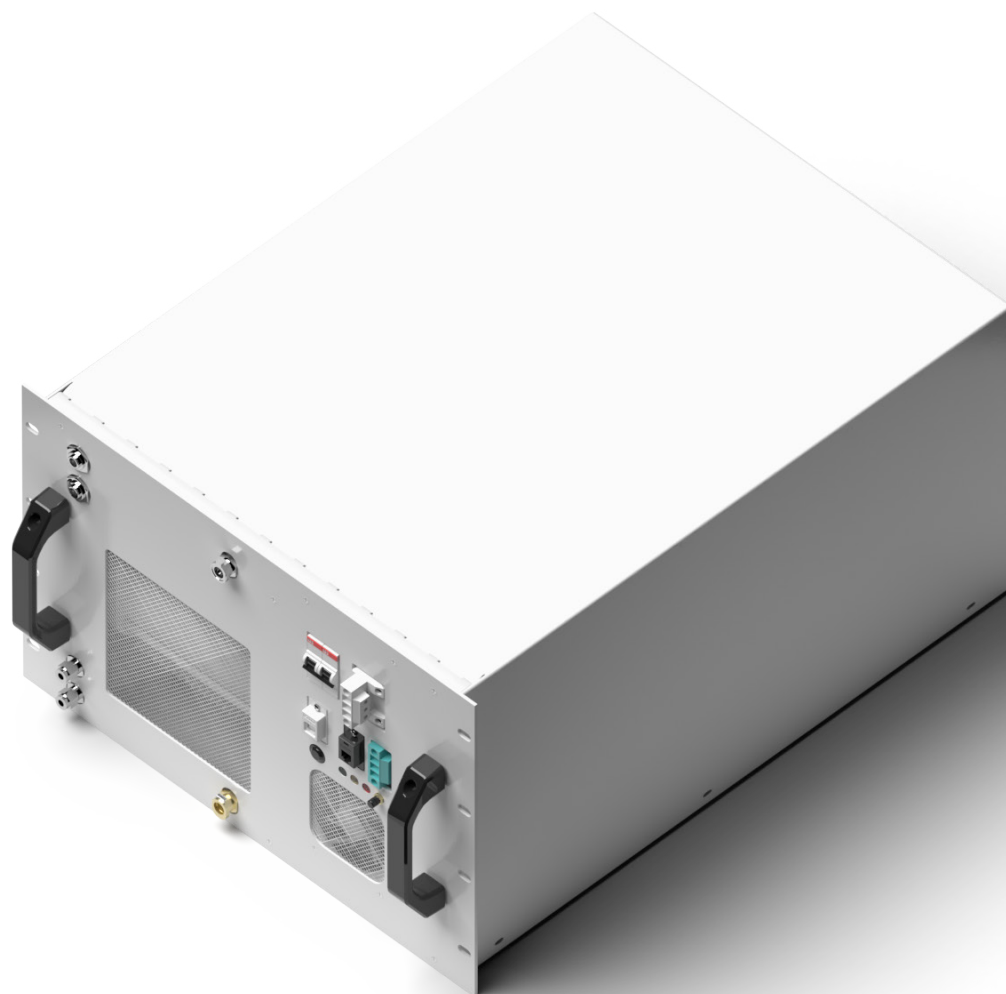


水電解水素製造装置 EL 2.1



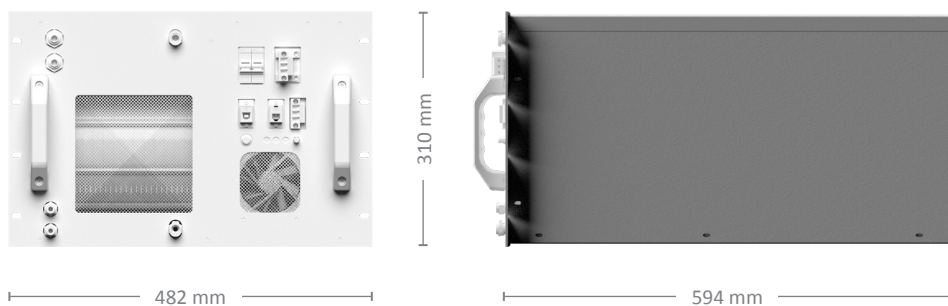
エナプターの陰イオン交換膜(AEM)を用いた水電解装置(特許取得済み)は、規格に準拠しスタックが可能で、オンサイト型水素製造にフレキシブルに対応できます。モジュール設計と高度なソフトウェア統合ソリューションにより、数分で設置でき、遠隔操作・管理が可能です。必要な水素量に応じてスタック(モジュールを増設)することで、容量を拡大することができます。

主な特色

- ≡ 高効率
- ≡ エナプター製のエネルギーマネジメントシステム(EMS)で自動・遠隔操作が可能
- ≡ 超純水が不要
- ≡ オンサイト型水素製造に最適
- ≡ 19インチラックに収納可能
- ≡ 安全に操作できる
- ≡ 拡張可能なモジュール式で、必要に応じてスタック可能
- ≡ 短時間で簡単に設置できる
- ≡ メンテナンスが簡単
- ≡ コンパクトで場所を取らない

仕様

エナプター
水電解水素製造装置 EL 2.1



水素製造能力(流量)	500 NL/hr 1.0785 kg/24 hr
最大圧力	Up to 35 bar
水素純度	~99.9% (不純物: ~1000 ppm H ₂ O/N ₂ /O ₂ /Ar/CO/CO ₂ (いずれも) < 1 ppm)
水素純度 ※要オプション(ドライヤー)	> 99.999% (不純物: H ₂ O/N ₂ /O ₂ /Ar/CO/CO ₂ (いずれも) < 1 ppm)
消費電力(動作時) (標準条件下)	2.2 kW
消費電力(待機時)	15 W
定格入力電圧	AC200-240V、50Hz/60Hz
水消費量	0.4 L/h
供給水の電気伝導率	20μS/cm未満(気温25°C下)
供給水圧	1~4 bar
使用周囲温度	5~45°C
使用周囲湿度	20~95%(結露のないこと)
モジュール寸法	482W × 594D × 310(mm) (7Uサイズ)
モジュール重量 (水を入れない状態)	50 kg
制御・監視	エナプター製EMSにより全自動; Modbusプロトコル等に対応